

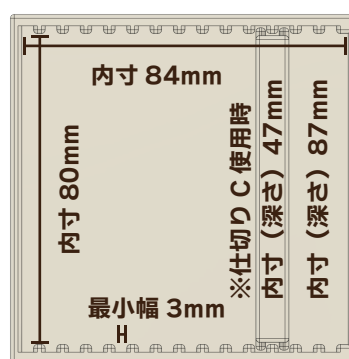


仕様

本体外寸	90×90×90mm
本体内寸	3~84×80×47~87mm
仕切り板 A 寸法	87×83×2.5mm
仕切り板 B 寸法	87×83×5.5mm
仕切り板 C 寸法	40×83×8.5mm
	※公差 ±1mm
重量	約 0.2kg
素材	PLA
環境条件	5 ~ 55°C

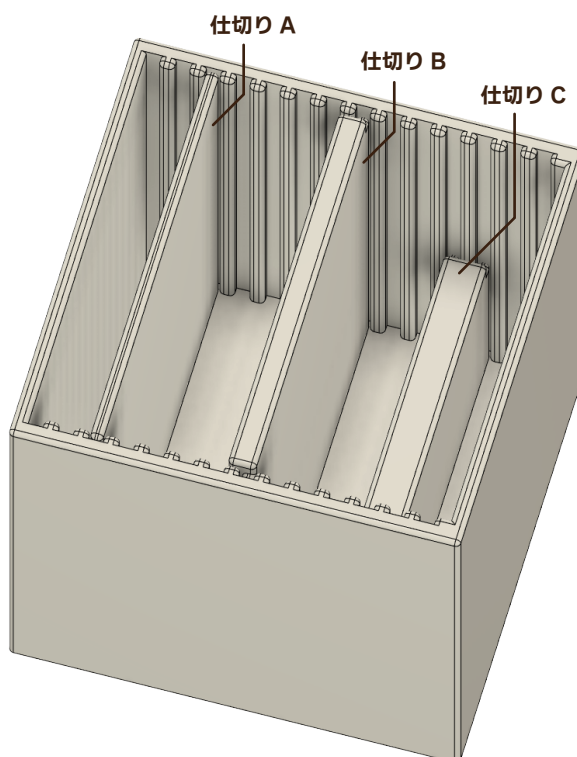
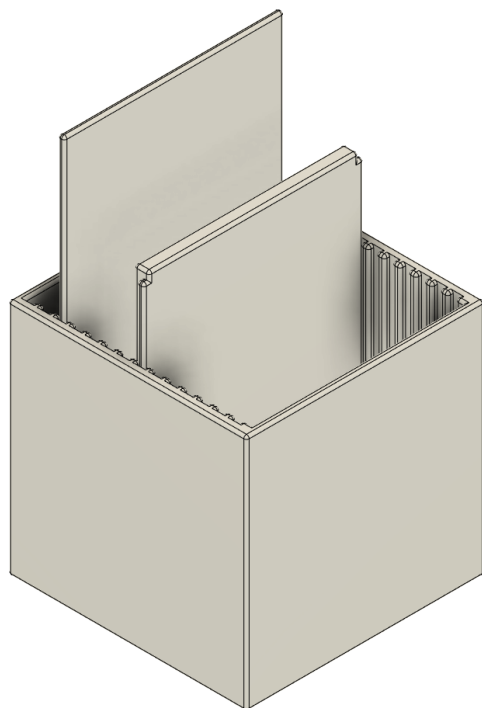
内容物

本体 ×1 / 仕切り板 A×1 / 仕切り板 B×1 / 仕切り板 C×1



Gadgebox

使い方



いずれの「仕切り板」も本体の溝に沿って、差し込むことができます。
間隔の再調整時、「仕切り板」が外し辛い場合は、本体壁面を少し外側に引っ張ってあげると外し易くなります。

「仕切り板 C」と他の「仕切り板」を併用頂くと、深さを約半分にすることができ、背の低い小物も収納し易くなります。

ご利用にあたって

この度は、Gadgebox の製品をご購入いただきまして、誠にありがとうございます。
本取扱説明書には、仕様の他、注意事項や禁止事項、保証について記載しております。
全てをよくお読みになった上で、ご利用いただきますようお願い申し上げます。

注意事項

製品の性質上、角が尖っている箇所がございます。
組立や使用の際は、十分にご注意下さい。
小さな子供が触れないようお気を付け下さい。
想定外の環境でのご使用は、お控え下さい。

禁止事項

定格外での使用。
火の近くや水のかかる場所での使用。
直射日光の当たる場所での使用。
製品の上に人や物をのせる。
製品が破損したままでの継続使用。

保証対象

仕様とは異なる点があった場合。
取扱説明書の通りの使用方法で、不具合が見られた場合。

保証対象外

お客様のご都合や組立ミスによる破損。
他製品との相性や干渉問題。
保証期間を過ぎている場合。
製品及び付属品、購入証明書類の紛失。
当店以外から購入した場合。
自然災害や人為的災害による破損。
注意事項や禁止事項が守られなかった場合。
取扱説明書の記載以上の分解や改造があった場合。
本来の用途から逸脱した使用、定格外の使用があった場合。
製品の故障により生じた直接的・間接的な損害。
輸送中の破損。
(ただし、配送業者に責任がある場合は、配送業者の保証が適用)
十分な緩衝材での梱包がなされていなかった場合。
(この場合、配送業者の保証も適用外)
当店での検証の結果、保証の対象と認められなかった場合。
(修理や部品交換の費用、送料などは、お客様負担となります。)

保証

初期不良及び自然故障に対する限定保証を設けております。
ご利用の前と製品に不具合が疑われる場合に、以下をご確認下さい。
また、保証の対象と思われる場合は、
当店サポート (support@gadgebox.jp) までご連絡をお願い申し上げます。
確認次第、当店より返送のご案内をご連絡いたします。

保証期間

ご購入日より 1 年間

保証内容

無償修理、同一製品との交換、返金のうちいずれか。
送料 (保証の対象と認められた場合のみ)
※保証を受ける際には、製品本体及び付属品、購入証明書類の全てが必要となります。(再発行不可)
※事前連絡無き着払い返送は、お受け取り致しかねます。

保証範囲

次の頁をご確認ください。

お問い合わせ先

サポートメールアドレス：support@gadgebox.jp

販売者情報

販売者名

Gadgebox

メールアドレス

support@gadgebox.jp

住所

〒375-0011
群馬県藤岡市岡之郷乙 302-3
Gadgebox 藤岡事務所

EC サイト (通信販売サイト)

<https://shop.gadgebox.jp/>